

AGGIORNAMENTI	DATA	DESCRIZIONE EMISSIONE	NOME FILE
	Luglio 2017	Revisione "a"	Pensilina_COTRAL_00.dwg
	Luglio 2017	Revisione "b"	Pensilina_COTRAL_01.dwg

OGGETTO
REALIZZAZIONE PENSILINA PER STAZIONI DI SOSTA BUS COTRAL

DESTINATARIO

PROGETTO STRUTTURALE

DESCRIZIONE ELABORATO
Planimetrie - Sezioni - Particolari

TAVOLA
1

RAPPORTO
Varie

IMPRESA APPALTATRICE
Ing. Francesco Trimarchi
ordine ingegneri di Roma n° 19382

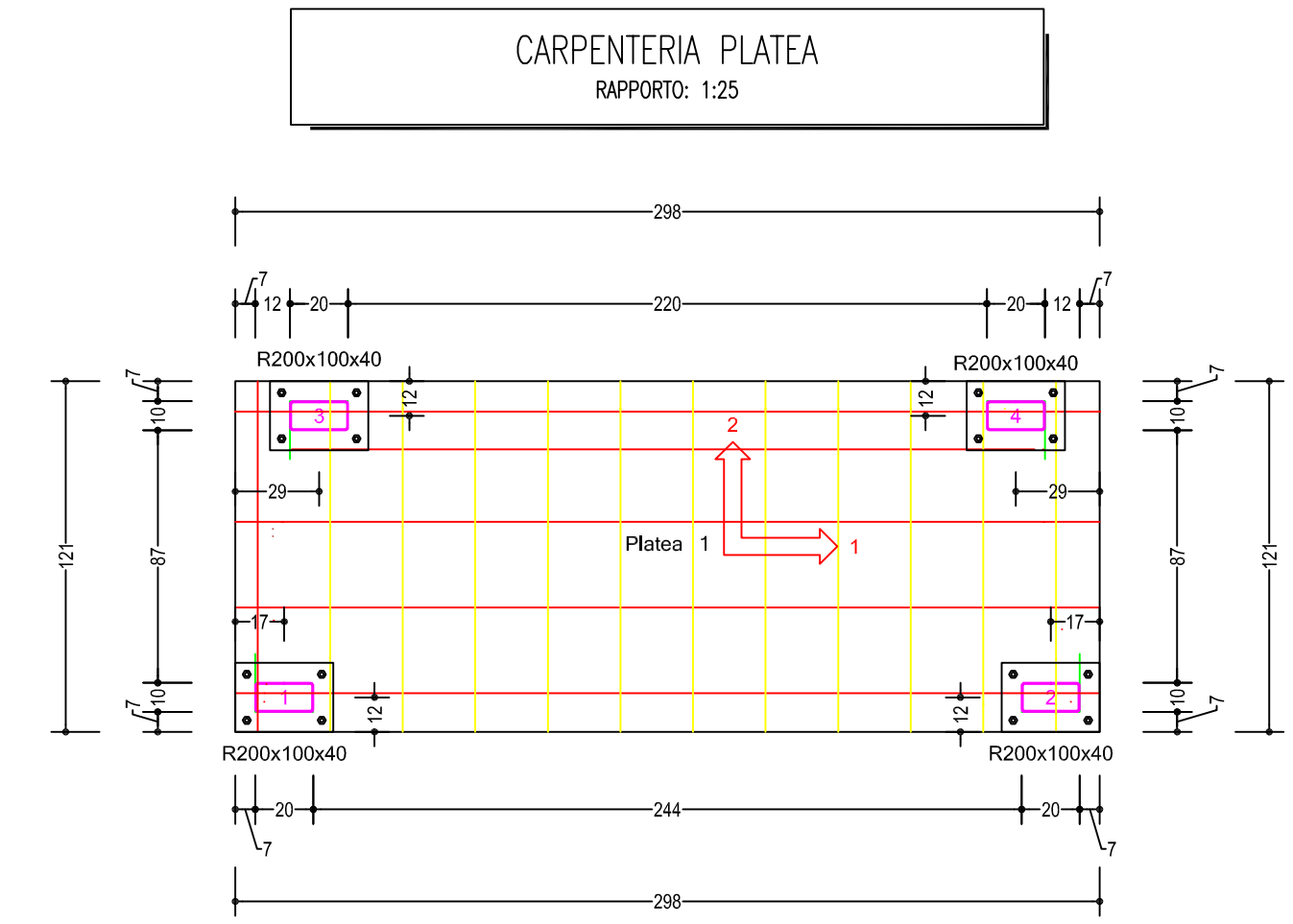
IL TECNICO
Francesco Trimarchi

DATA
Luglio 2017

ELABORAZIONE GRAFICA
Ing. Francesco TRIMARCHI s.r.l. Geom. Alessio BLASI
Consulenza Progettazione Qualità e Sicurezza sul Lavoro

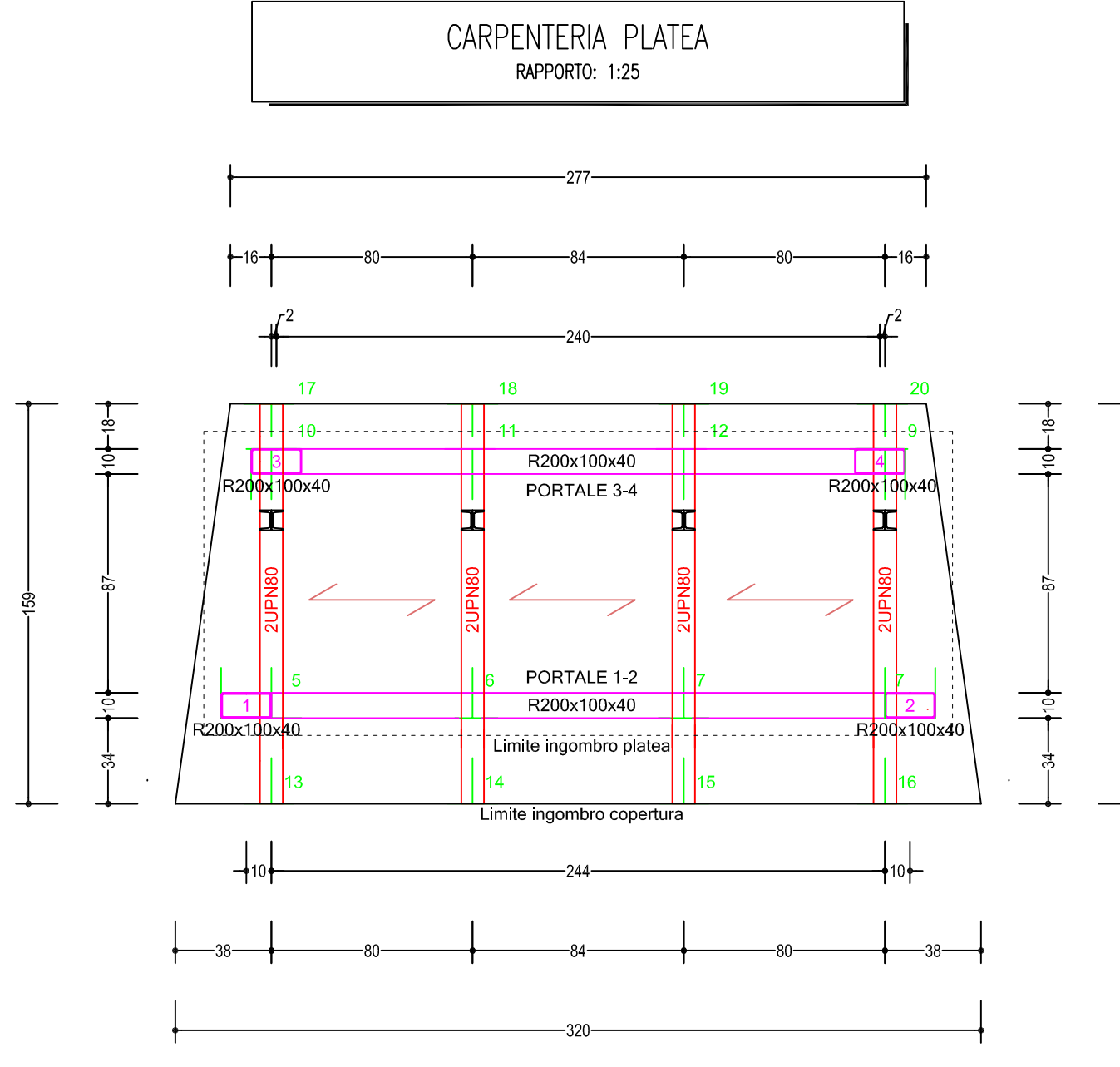
SEDE UFFICI
Via dei Sette Metri, 68/c - 00118 Roma Tel. 06/45492359 Fax 06/45492393
E-mail: studio@studiotecnicotrimarchi.it - Sito Web: www.studiotecnicotrimarchi.com

TABELLA MATERIALI :
ACCIAIO PROFILATI METALLICI:
- S275
PIASTRE METALLICHE
- S275
CALCESTRUZZO
- C 25/30
ACCIAIO LONGITUDINALI
- B450C
ACCIAIO STAFFE
- B450C

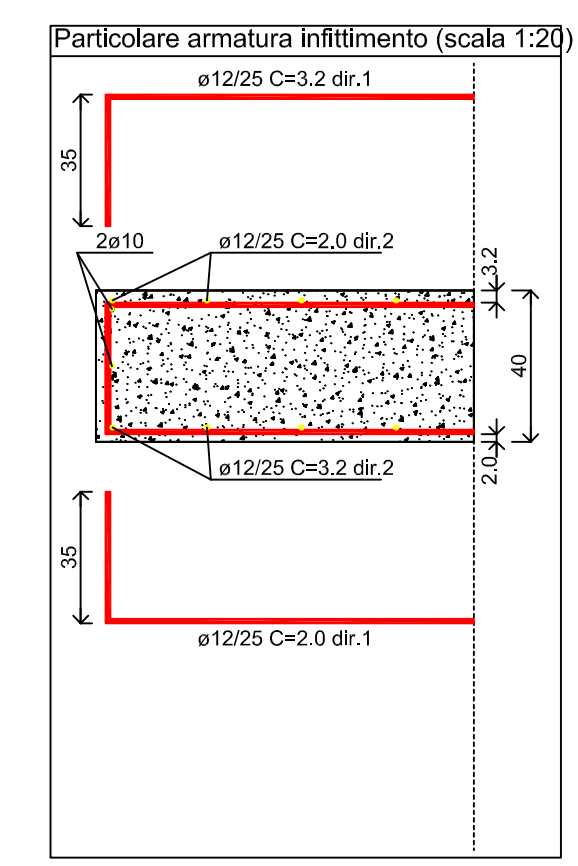
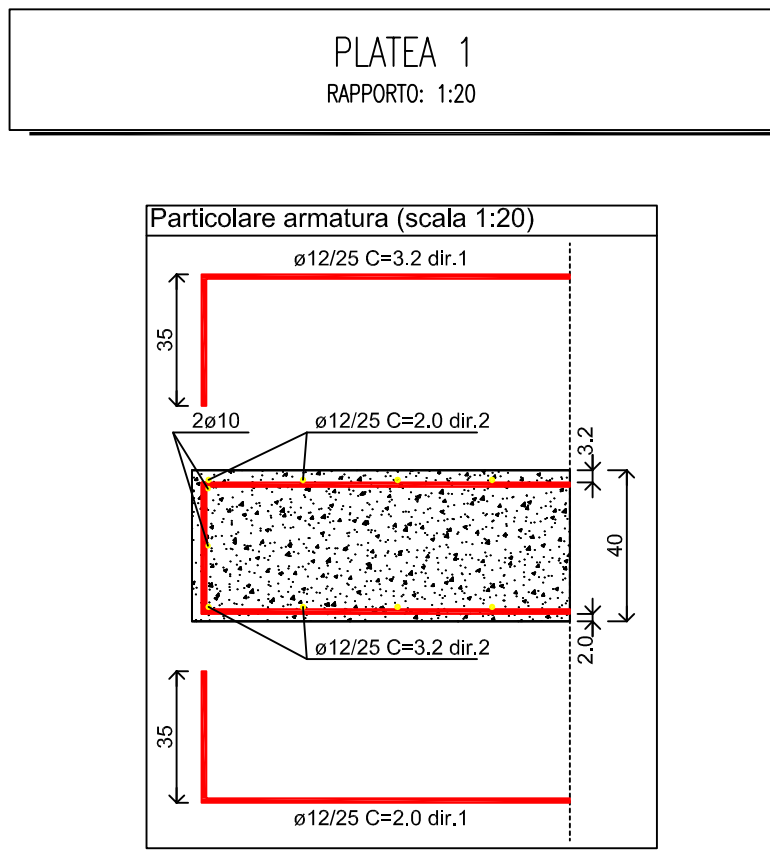


Platea 1

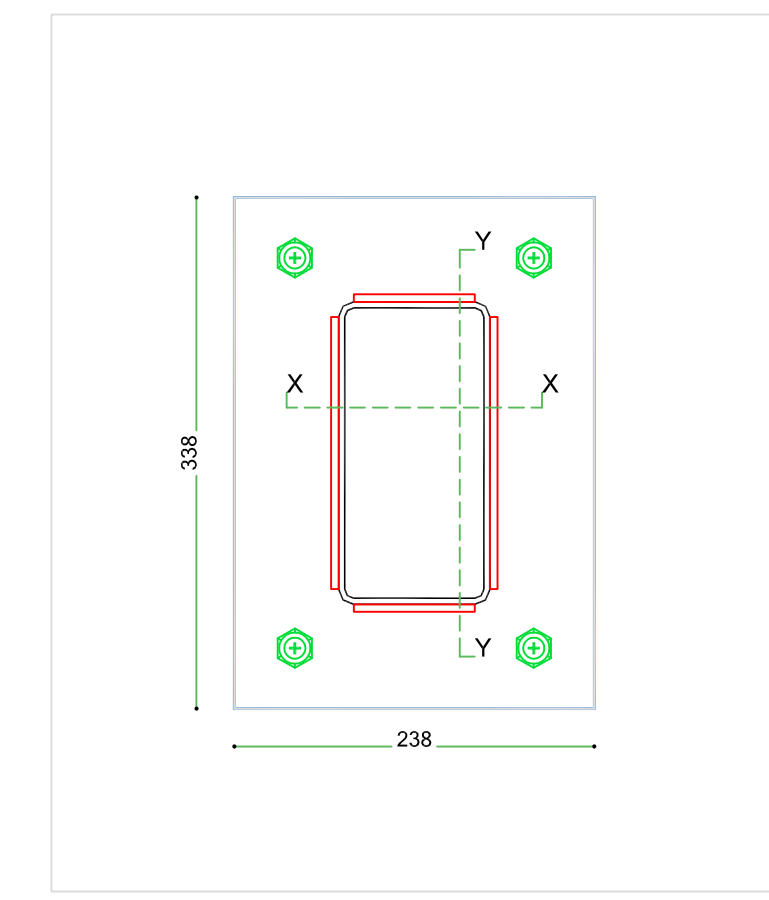
Regione	Direzione 1				Direzione 2							
	Estradosso	Intradosso	Estradosso	Intradosso	Estradosso	Intradosso	Estradosso	Intradosso				
Platea	12	350	3,2	25	2,0	25	12	184	2,0	25	3,2	25
9							12	183	2,0	25	3,2	25



Mat. =UNI EN 10025-2 S275 R200x100x40	
Mat. =UNI EN 10025-2 S275 ZUPN80	

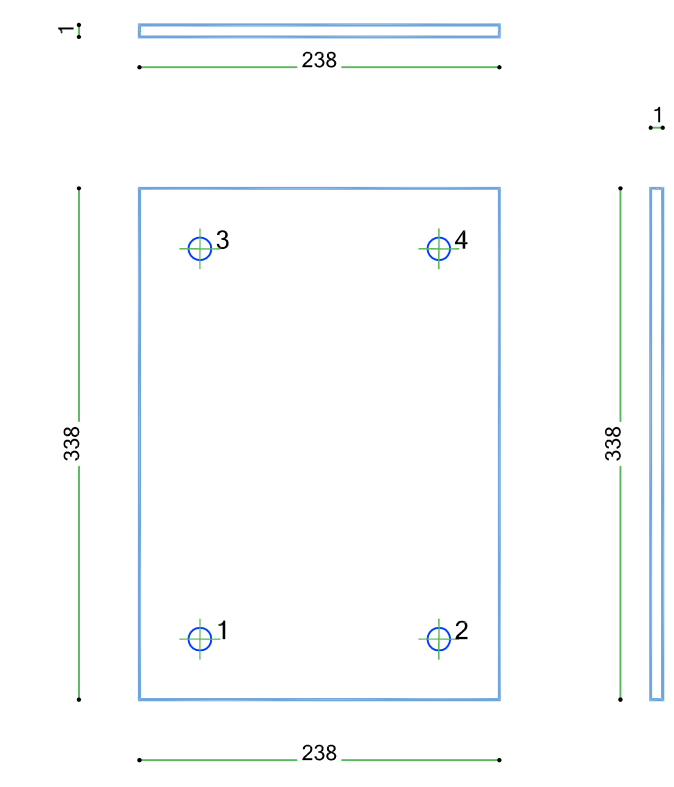


NODO 1 - UNIONE COLONNA FONDAZIONE (INCASTRO) - PIANTA
RAPPORTO: 1:5



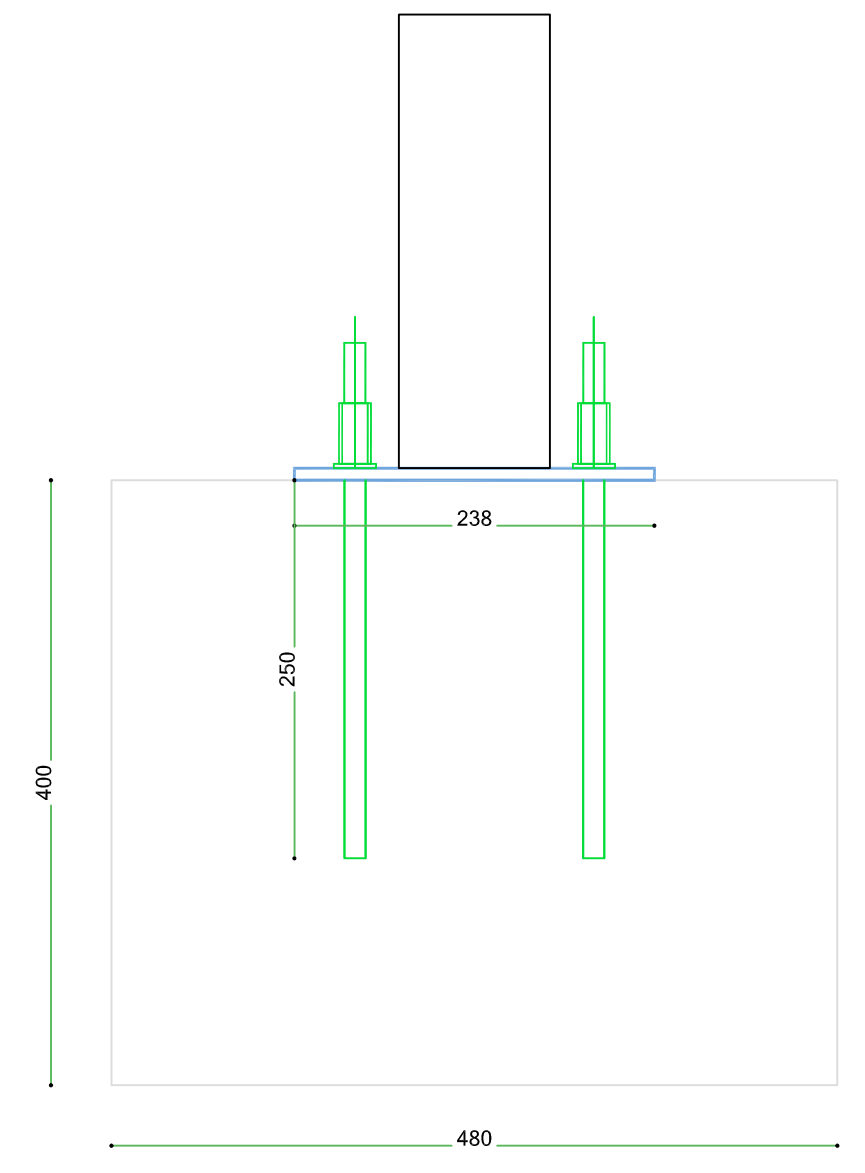
- NOTE:**
1. Tirafondi classe: 8.8 ø 14
 2. Dado M14 UNI 5713-75
 3. Acciaio Piastra di Base: S275
 4. Acciaio Profilato: S275, nome: R200x100x40
 5. Spessore saldature: 5 mm
 6. Tipo ancoraggio: mediante resine epossidiche

NODO 1 - UNIONE COLONNA FONDAZIONE (INCASTRO) - PIASTRA DI BASE
RAPPORTO: 1:5

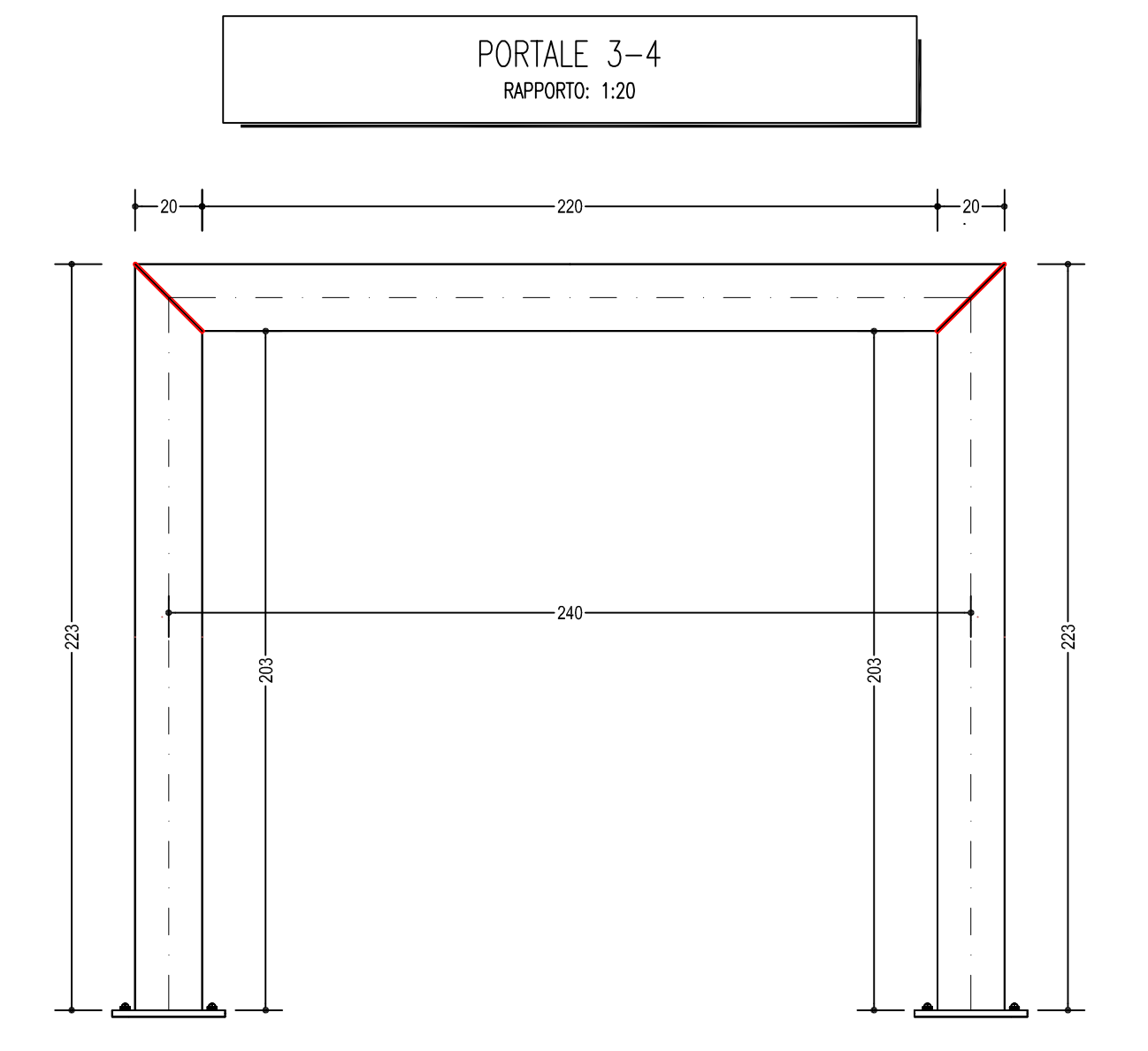
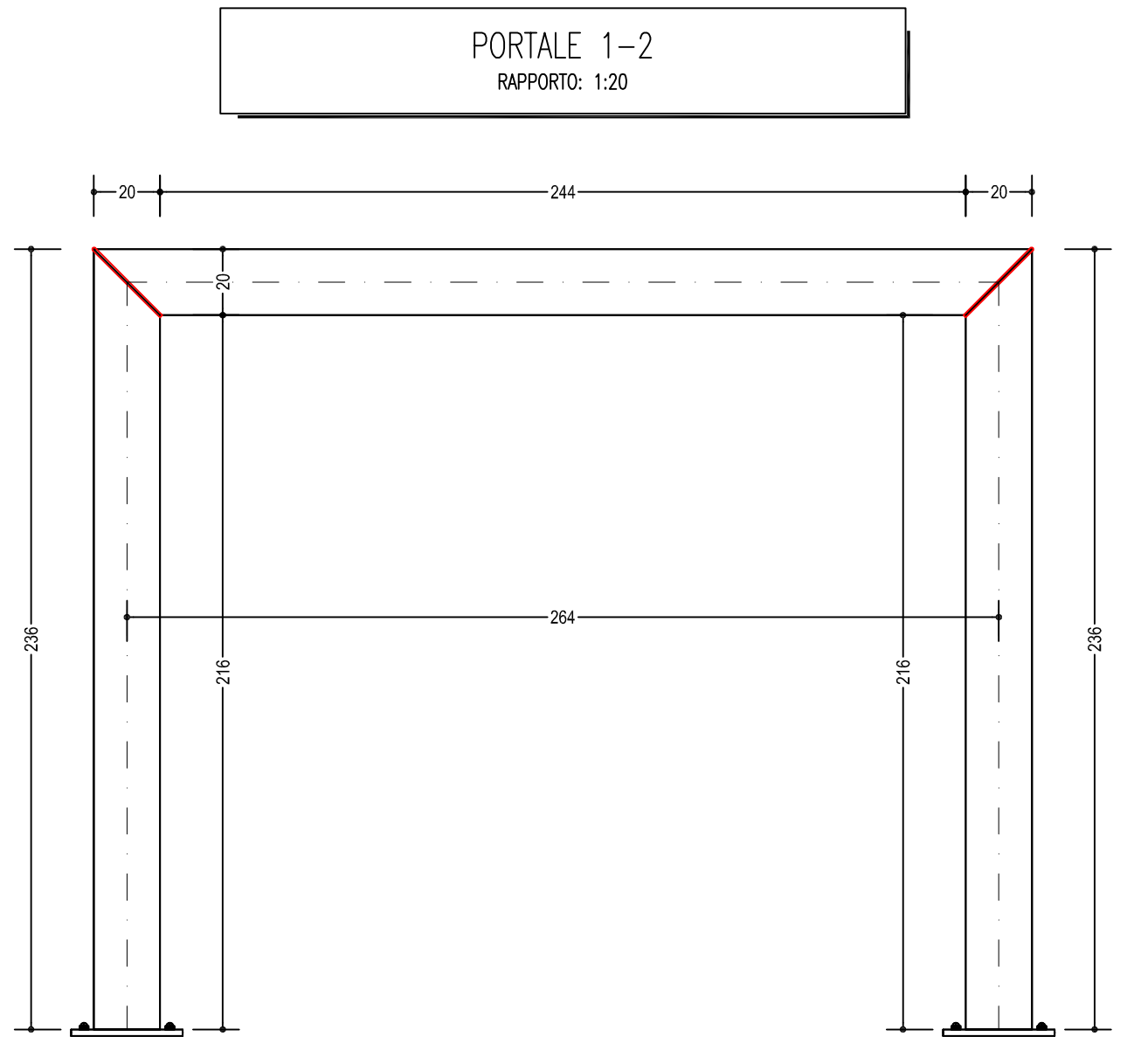
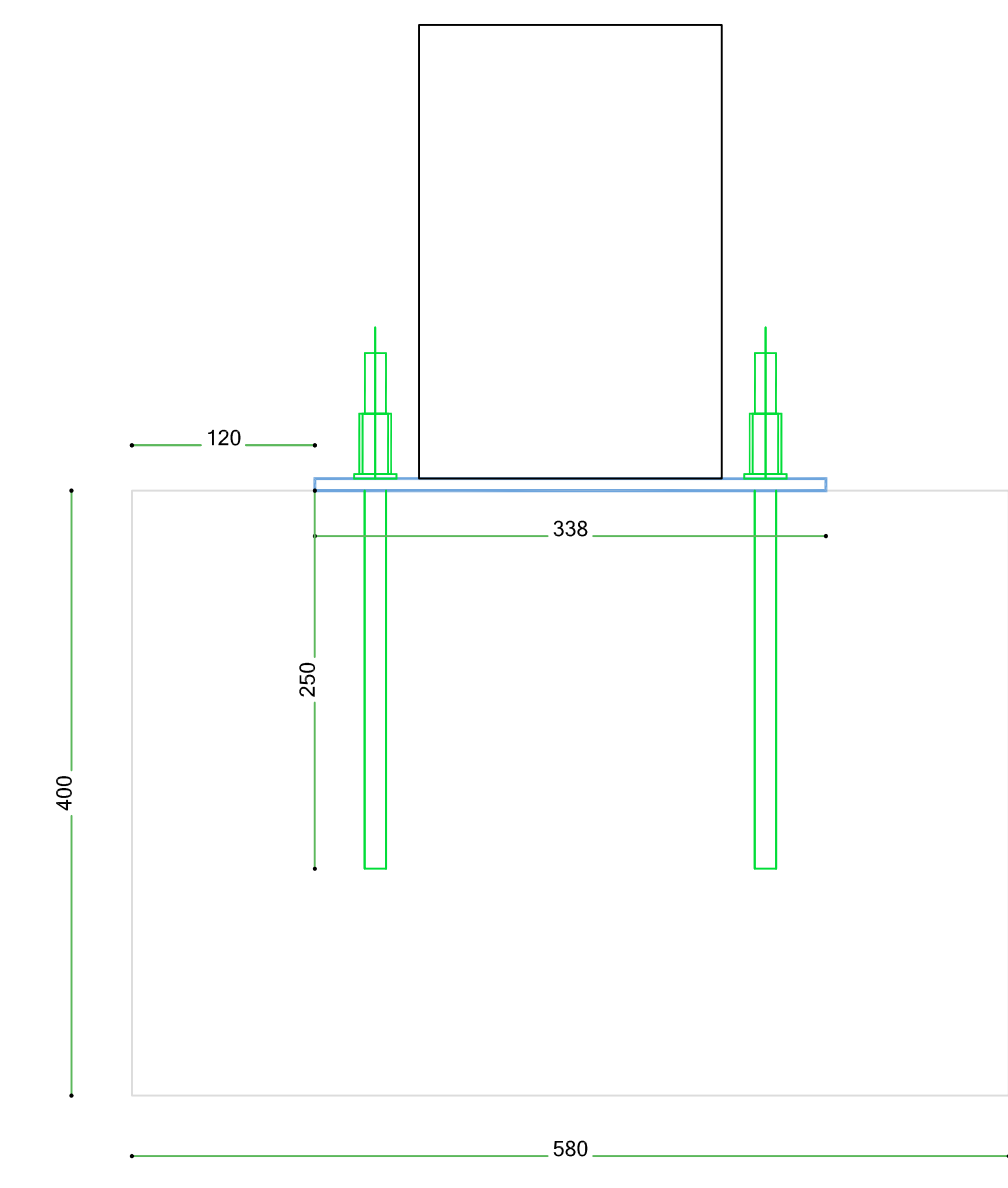


FORO	X (mm)	Y (mm)	ø (mm)
1	40,0	40,0	15,0
2	198,0	40,0	15,0
3	40,0	298,0	15,0
4	198,0	298,0	15,0

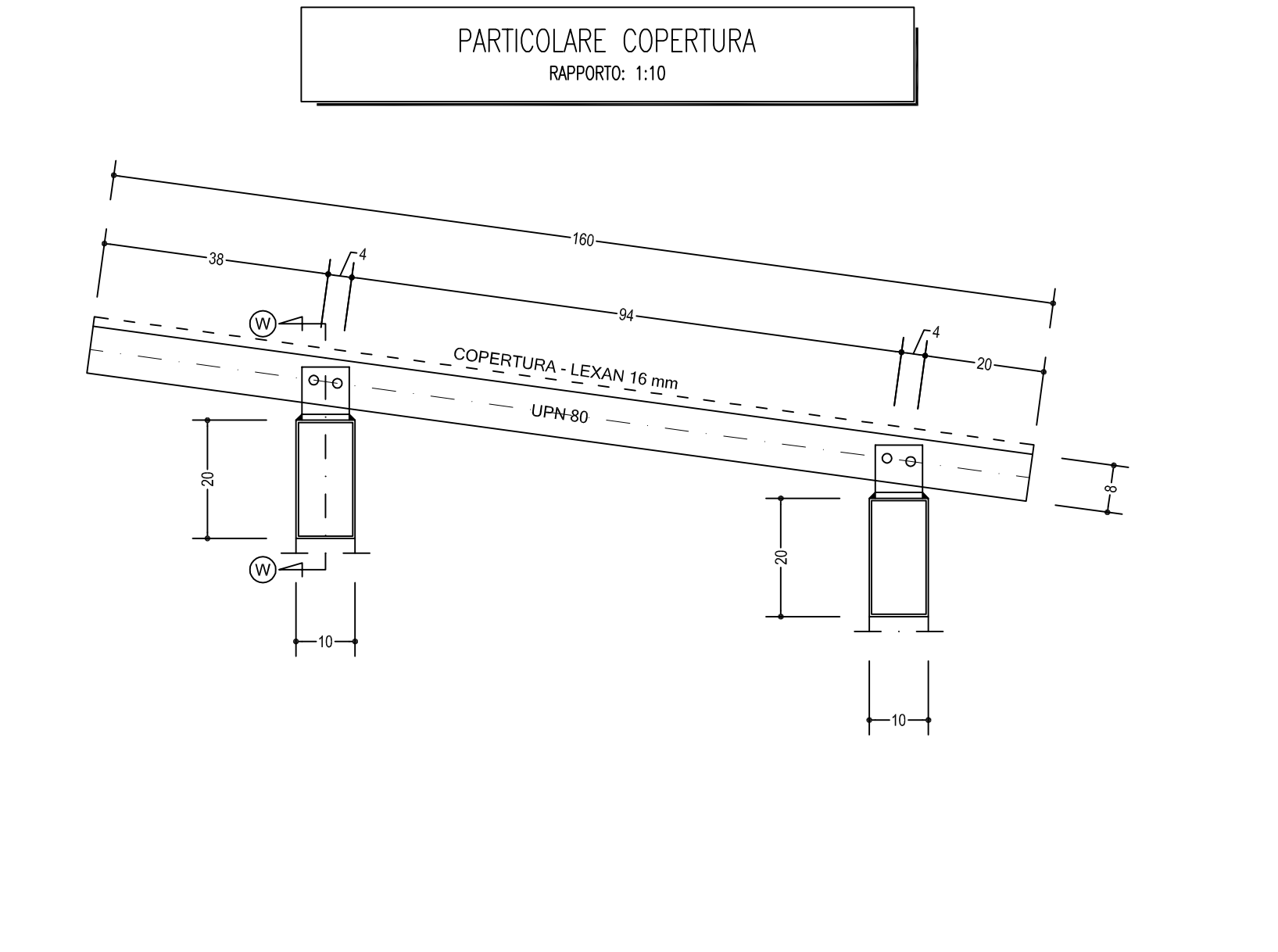
NODO 1 - UNIONE COLONNA FONDAZIONE (INCASTRO) - SEZIONE X-X
RAPPORTO: 1:5



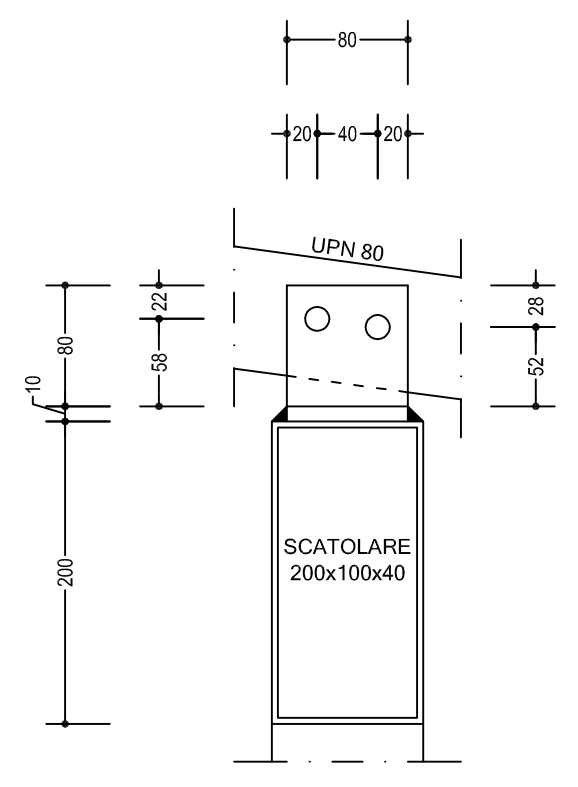
NODO 1 - UNIONE COLONNA FONDAZIONE (INCASTRO) - SEZIONE Y-Y
RAPPORTO: 1:5



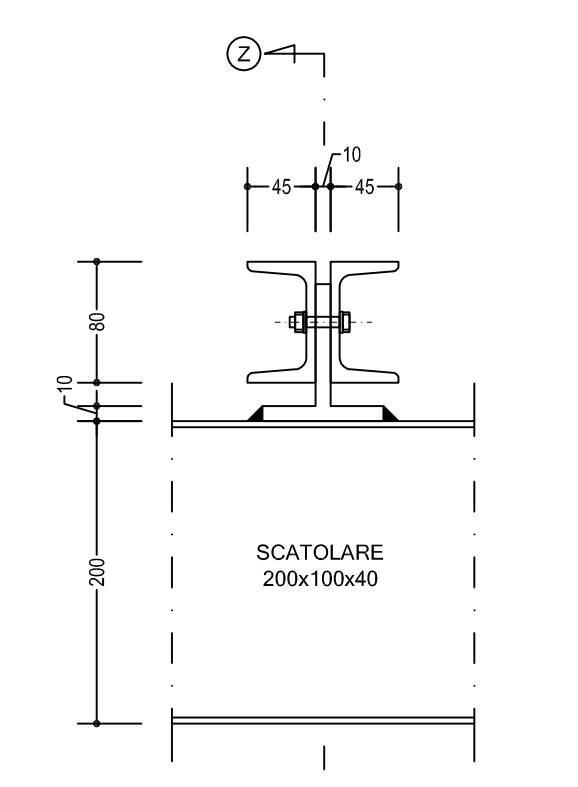
NOTE:
1. Acciaio Profilato: S275, nome: R200x100x40
2. Spessore saldature: 5 mm



DETTAGLIO COPERTURA - SEZIONE Z-Z
RAPPORTO: 1:5



DETTAGLIO COPERTURA - SEZIONE W-W
RAPPORTO: 1:5



NOTE:
1.2 bulloni
BULLONE M14 x 40 UNI 5712-75
DADO M14 UNI 5713-75
ROSETTA 15 UNI 5714-75
Bulloni ø 8,8 Dado ø 8
Profilato ø 70x80 Sp. 10 mm
Spessore saldature: 5 mm